

安装使用说明书

- JSQ25-13V1 JSQ30-16V1
- JSQ25-13V3 JSQ30-16V3
- JSQ25-13V5 JSQ30-16V5

家用供热水燃气快速热水器

使用产品前请仔细阅读使用说明，并请妥善保管



注意

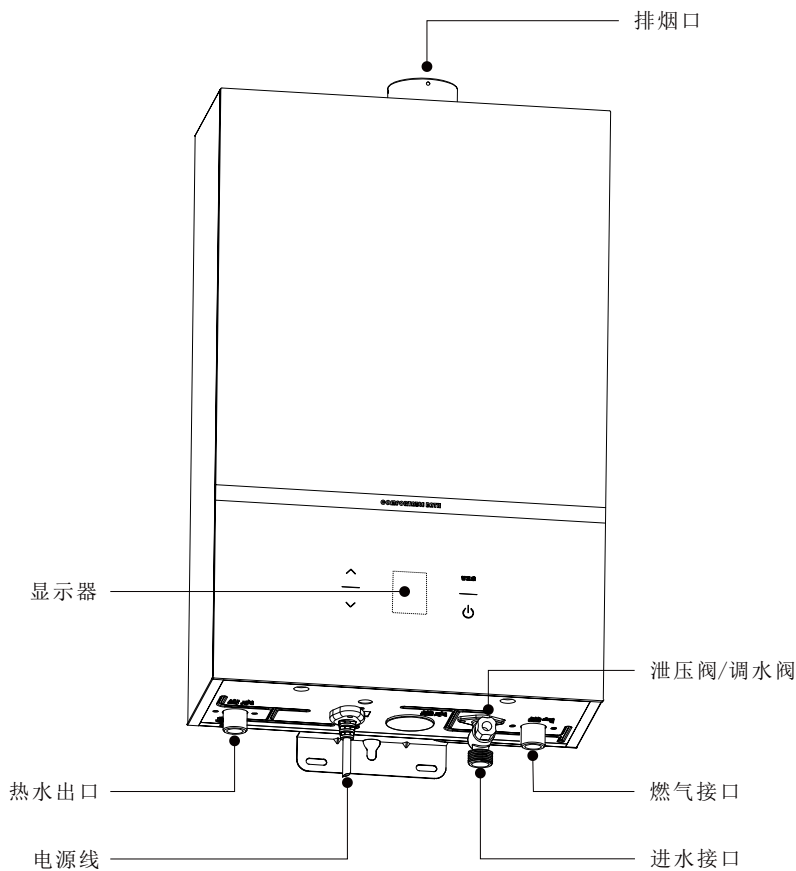
- 本产品是中国大陆专用品，请不要在海外安装使用，否则，可能会发生意外事故或器具故障，对此，我公司将不承担包括器具维修等一切责任。
- 按燃气管理条例规定，本热水器必须由具备上岗证的专业人员进行安装。安装后，安装人员应向用户介绍热水器使用及其安全装置的使用方法。
- 对特殊使用人群（如儿童、老人、残障人等）应在正常成人监督下使用。

目录

器具各部分名称	1
显示器各部分名称与功能	4
初次使用	7
使用方法	8
使用注意事项	11
安装	14
常见故障的识别与处理	25
检查及保养方法	27
外形尺寸	29
内部零件示意图	32
产品规格	33

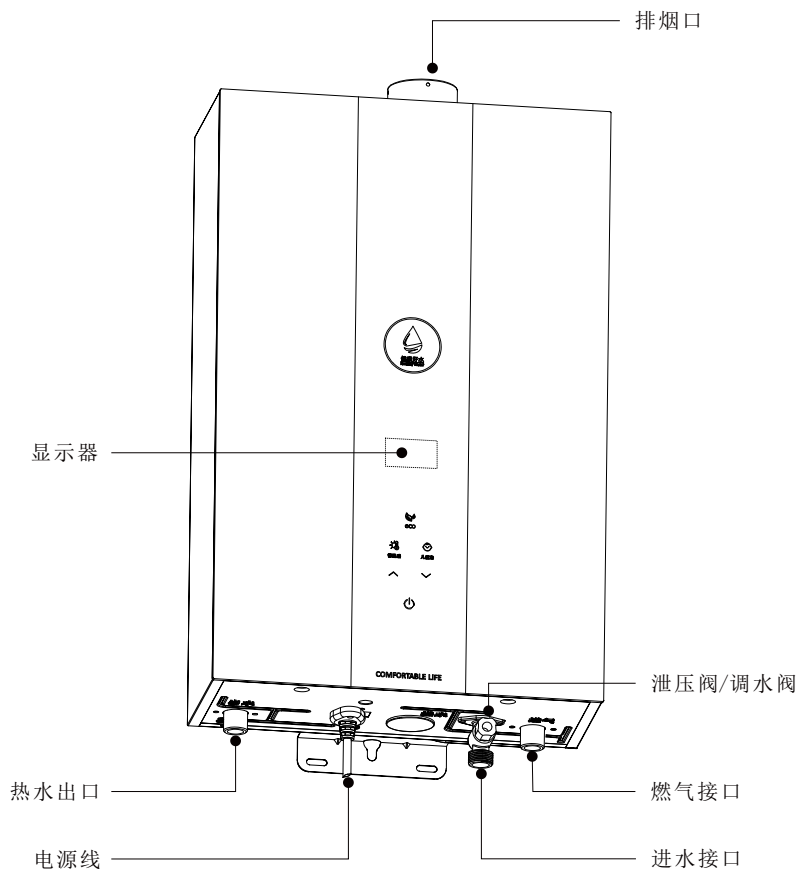
器具各部分名称

* 示意图仅供参考，请以实际机型为准。



V1系列

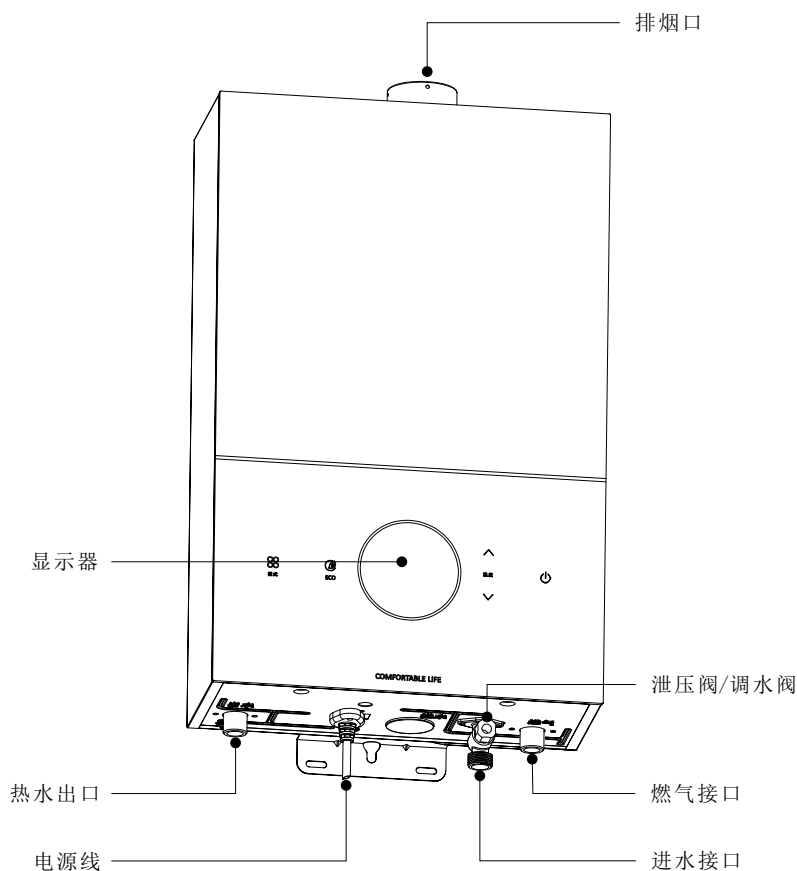
* 示意图仅供参考，请以实际机型为准。



V3系列

器具各部分名称

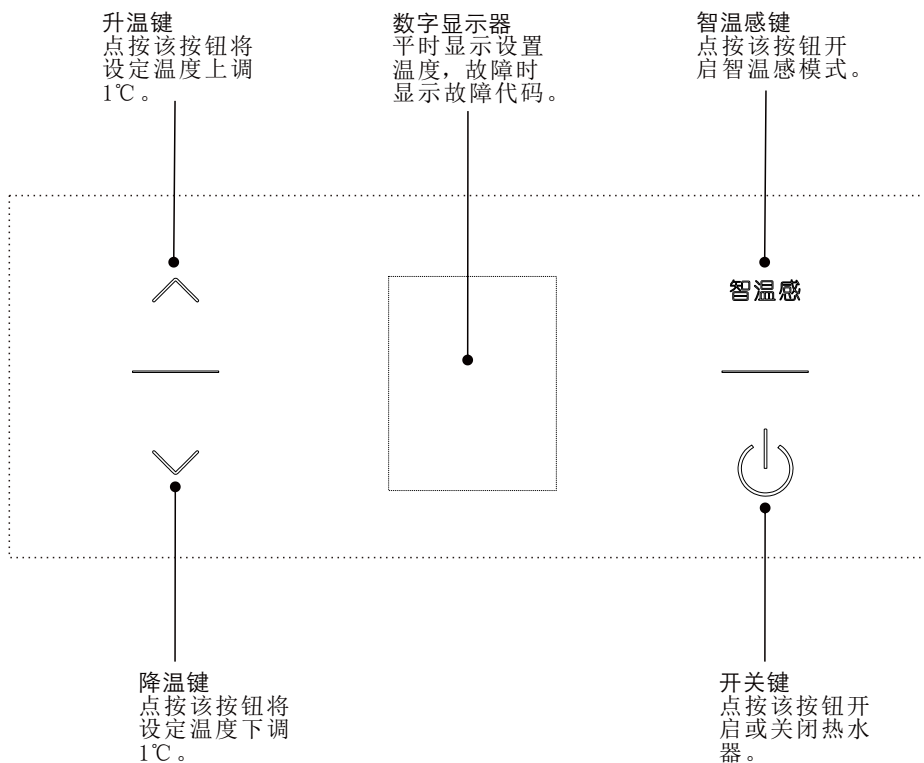
* 示意图仅供参考，请以实际机型为准。



V5系列

显示器各部分名称与功能

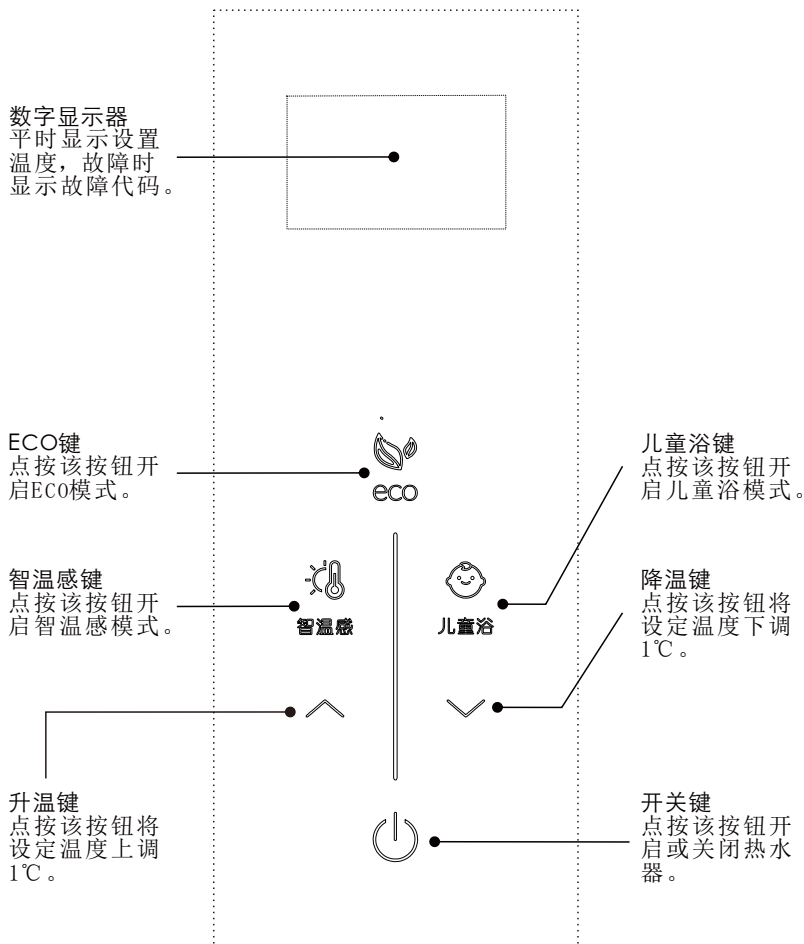
* 示意图仅供参考，请以实际机型为准。



V1系列

显示器各部分名称与功能

* 示意图仅供参考，请以实际机型为准。



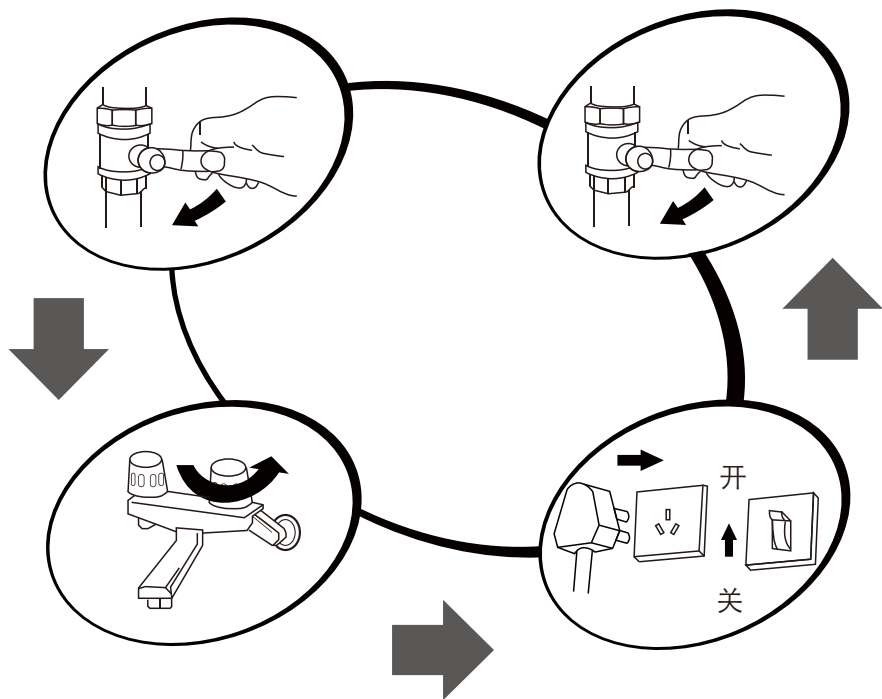
V3系列

初次使用

初次使用时，请参照下列程序

1 请将进水阀完全打开

4 请将燃气阀完全打开



2 打开热水龙头，确认有水流出后再将热水龙头关闭。

3 插入电源插头，并将空气开关拨到“开”的位置。



注意

- 湿手请勿接触电源插头和开关，以免发生触电事故。



警告

- 为了防止被热水烫伤，使用花洒头淋浴时请勿直接往头部和身上淋水，应该先用手确认热水温度合适后再行使用。
- 为了防止被热水烫伤，使用过高温的热水后，因为管路中还有残留有高温的热水，再次使用花洒淋浴时，请务必先用手确认热水温度合适后再行使用。
- 为了防止万一发生事故，长时间不使用热水器时，请关闭开关、进水阀、燃气阀。

显示器操作的使用方法

1 点按开关按钮

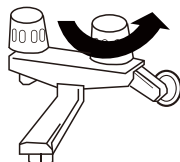
- 数字显示器的数字亮起，并显示当前出水温度。
- 初次使用时，热水器默认设置温度为42℃。
- 每次停电后再次通电，热水器自动记忆上次设置温度。

2 点按升温或降温键设置所需的温度

- 当水温过低时，按“升温”键上调温度。
- 当水温过高时，按“降温”键下调温度。
- 按“升温”键时，最高可设置65℃，每按一次温度上调1℃。按“降温”键时，最低可设置35℃，每按一次温度下调1℃。

3 打开热水龙头，已设定好温度的热水即会流出。

- 热水使用中，显示器的燃烧指示灯会亮起来。
- 热水使用完毕，关闭热水龙头后，燃烧器火焰和显示器燃烧指示灯会自动熄灭。
- 再度使用时，只需打开热水龙头即有设定好的热水流出来。



4 智温感键 (V1、V3机型)

- 点按此按键，热水器根据环境温度变化来调整热水温度，当进水温度 $\leq 15^{\circ}\text{C}$ ，设定温度为 45°C ；当进水温度 $> 15^{\circ}\text{C}-22^{\circ}\text{C}$ ，设定温度为 43°C ；当进水温度 $> 22^{\circ}\text{C}-27^{\circ}\text{C}$ ，设定温度为 40°C ；当进水温度 $> 27^{\circ}\text{C}$ ，设定温度为 38°C 。

5 儿童浴键 (V3机型)

- 点按此按键，启动儿童浴模式，温度默认 39°C 。
- 再点按此按键，退出儿童浴模式。
- 开启儿童浴模式状态下点按升温或降温键，将自动退出儿童浴模式。

6 ECO键 (V3、V5机型)

- 点按此按键，开启ECO模式，原设定温度下降 2°C ，可调节温度范围在 $37^{\circ}\text{C}-65^{\circ}\text{C}$ 。
- 再次点按此按键，退出ECO模式，此时温度回到原来的状态。

7 模式键 (V5机型)

- 点按此按键第一下，开启童锁模式，温度默认为 39°C ，可调节温度范围 $37-42^{\circ}\text{C}$ 。
- 点按此按键第二下，开启厨用模式，温度默认为 36°C ，可调节温度范围 $35-38^{\circ}\text{C}$ 。
- 点按此按键第三下，退出厨用模式。
- 模式键开启状态下，ECO键不可操作，可进行开机或关机。

提示

- 当按下“ECO”模式按钮时，设定的温度（除35℃、36℃外），将会降低2℃；当取消“ECO”模式时，返回原来设置温度。
- 您所设定的热水温度是热水器的出水温度，而热水龙头流出来的热水温度，可能会因为管道长度或季节变化而有所不同。故请以热水龙头实际流出来的热水温度做参考。
- 冬天进水温度低时，热水器出水量会减少，这是为了保证能输出高温热水。自动水量控制装置会随着进水温度降低，逐渐减少了冷水供应量。
- 热水流量小于每分钟2.5升时，燃烧器将会熄火。
- 当夏天进水温度太高时，出来的热水可能会高于设定温度。

使用注意事项

A 保持室内空气流通

热水器使用时，应保持室内空气流通，所以请务必打开窗户。



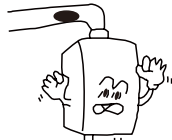
B 禁止在室外使用（室外型燃气热水器除外）

本机器为室内使用型热水器，请务必不要在室外安装。因雨水入侵机器内部会造成机器损坏。



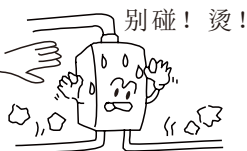
C 排气管需经常检查

使用中请经常检查排烟管出口端是否有异物堵塞，以免废气不能顺利排出到室外，造成一氧化碳中毒。



D 防止高温烫伤

在使用时或使用后，排烟管及排烟管周围部件温度较高，请不要用手触摸，以免烫伤。



E 易燃物不可接近

不要在热水器附近放置汽油等易燃物质。



F 燃气泄漏时对策

使用中如果嗅到燃气臭味或不正常气味，应立即采取以下措施：

- ①关闭燃气阀门和水龙头。
- ②打开门窗通风。
- ③通知本公司特约维修中心。



G 机器异常时对策

使用中如果听到异常响声或不正常燃烧声音，请立即关闭燃气阀门和水龙头，根据《常见故障的识别与处理》查明原因，不能处理的请通知本公司特约维修中心。



H 请勿擅自打开机器

本机器内部有220V带电部件和精密电子器件，非专业维修人员请勿打开机盖，以免发生触电事故和不必要的损失。



防冻机型注意事项



注意

- 冬季即使在温暖的地区，进水、出水的水管或器具内的水也有结冰的可能。
- 结冰的话，可能会引起器具和水管损坏。易发生漏水、器具异常（空烧等）危险。
- 水管一定要配上保温材料，使其充分保温。
- 由结冰所造成的故障维修，即使在保修期内，也是有偿的。

防冻机型注意事项

- 防冻型热水器装有能自动保温的电加热器。当气温低于一定温度时，电加热器会自动加热。
- 请确认电源插头是否处于通电状态，燃气阀门是否处于开启状态。
- 如果拔掉电源插头或关闭燃气，热水器将无法进行加热防冻。

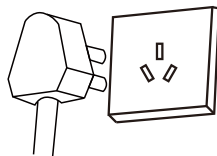


注意

- 当室外温度下降到-15℃或虽未下降到-15℃以下，但伴随有强风等其他自然因素时，热水器智能防冻能力可能不足，请用下述排水的方法。
- 长期不使用或离家外出时，请一定要用下述的方法排水。
- 非防冻机型，在环境温度过低时必须按照下述的方法排水。

排水的方法

← 拔掉

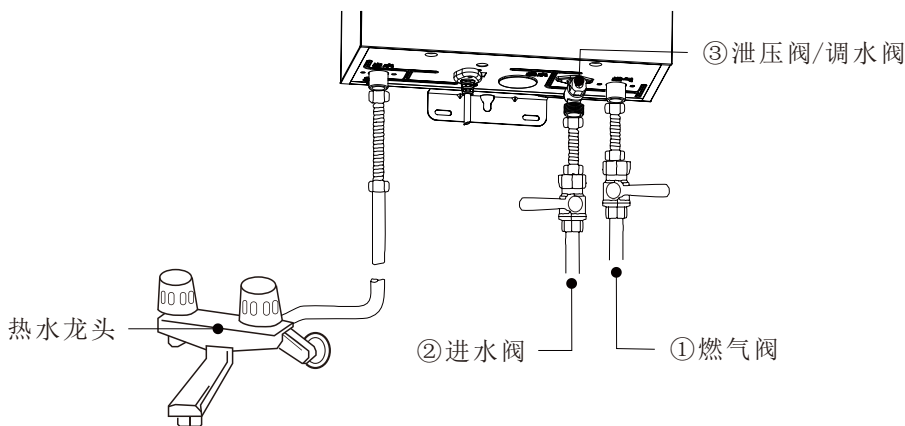


- 1 关闭燃气阀①。
- 2 关闭显示器。
- 3 拔掉电源插头。
- 4 关闭进水阀②。

使用注意事项

5 请打开所有的水龙头（包括浴室内的）。

6 请旋下进水接口处的泄压阀/调水阀③。



排水后的机器再次使用前准备事项

1 确认电源插头已经拔掉。

2 确认燃气阀门已关闭。

3 请旋紧进水接口处的泄压阀/调水阀③。

4 请打开进水阀②。

5 请打开所有热水龙头（包括浴室内的）。确认有水流出后再关闭。

6 请插上电源插头。

7 请打开燃气阀门。

8 按下显示器的开关键，数字显示器的数字亮起，即可使用热水。



注意

尊敬的用户：

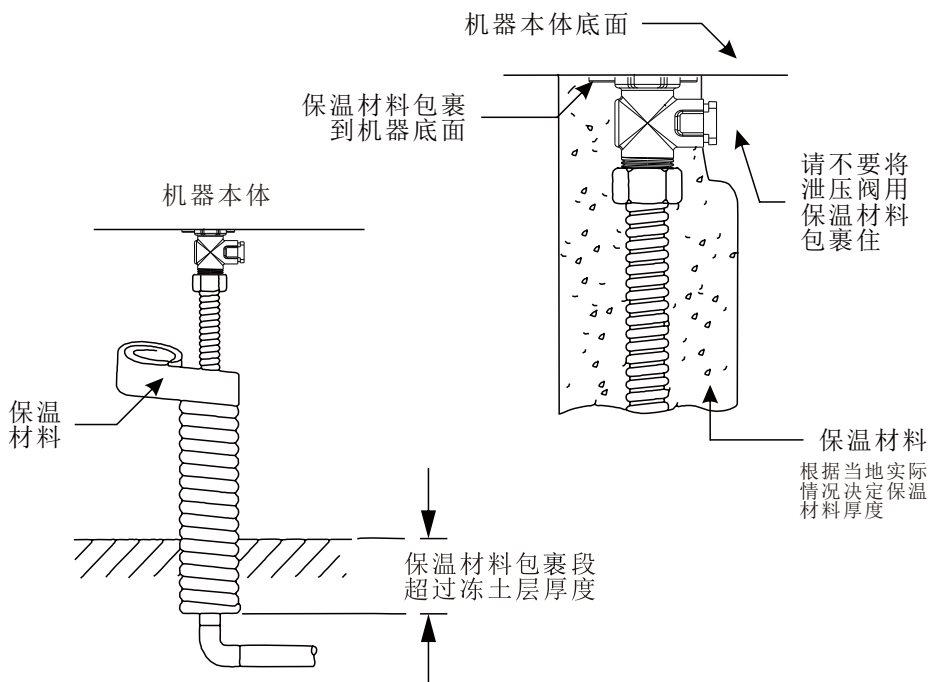
- 国家对家用燃具有以下安全使用年限规定：燃具从出售当日起，使用人工煤气的热水器的判废年限应为6年，使用液化石油气和天然气的热水器的判废年限应为8年。
- 为了您的家庭幸福，敬请安全使用燃具。

配管的防冻



注意

- 冬季有冰冻地区，一定要对进、出水管进行保温措施。因冰冻造成的器具损坏不属于免费保修范围。
- 用保温材料对水管进行包裹时，请不要把泄压阀和进水滤网包住，以利于器具的排水操作。
- 所需保温材料的厚度请根据当地实际情况决定。

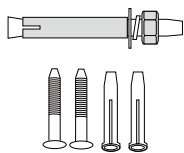
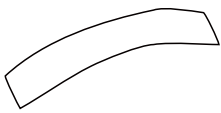
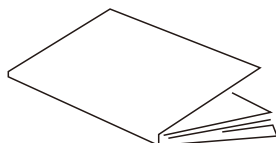
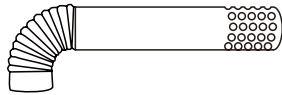

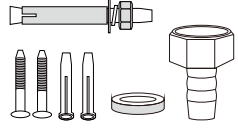


注：在寒冷地区，建议在配管上先进行电加热防冻设置后再包裹保温材料。

热水器附件的确认

● 热水器附件的确认

热水器本体的包装箱内装有下列附件，请在安装前确认一下。

附件名称、形状	数量	附件名称、形状	数量
 <p>热水器紧固件</p>	1套	 <p>铝箔密封条</p>	1套
 <p>说明书</p>	1本	 <p>排烟管 $\phi 60\text{mm}$</p>	1套
 <p>排烟口防水硅胶圈</p>	1个	 <p>热水器紧固件、 燃气嘴、胶垫</p>	1套 (仅液化 煤气用)

安装前需确认的事项



注意

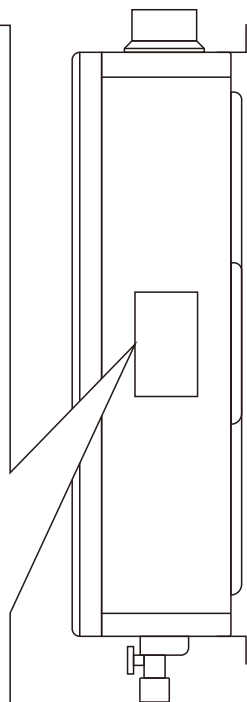
- 安装前请确认供给热水器的燃气种类与铭牌上所示燃气种类是否相同，电源电压是否符合要求，使用场所是否符合。
- 必须请特许的安装队和具备上岗证的专业人员进行安装。
- 请确认您购买的热水器是室内型还是室外型。室内型热水器请不要安装在室外，以免机器损坏。
- 不带防冻装置的水器请不要在0℃以下的场所安装使用。
- 热水器安装应由专业安装人员进行。
- 热水器安装请参照CJJ12（家用燃气燃烧器具安装及验收规程）

家用供热水燃气快速热水器

产品型号: JSQ**-***
 产品货号: *****
 适用水压: *****
 额定电压: *****
 燃气种类: *****
 额定燃气压力: *****
 额定热负荷: *****
 额定产热水能力: *****
 额定电功率: *****
 外壳防护等级: *****
 执行标准: *****
 生产日期: *****

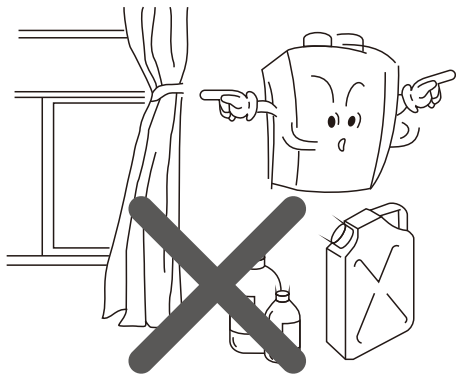
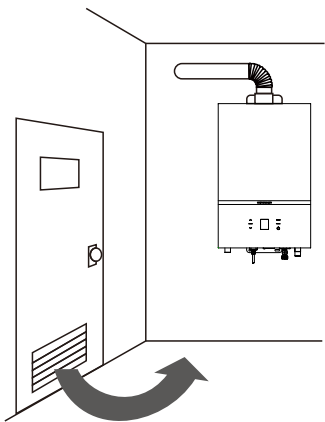
额定电压: 220V~50Hz

(使用天然气)
 燃气种类: 天然气(12T)
 额定燃气压力: 2000Pa

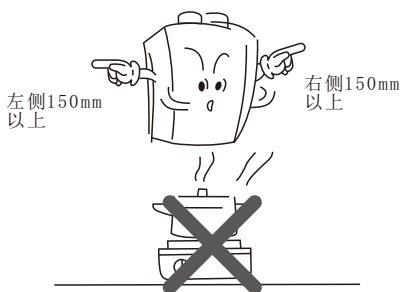
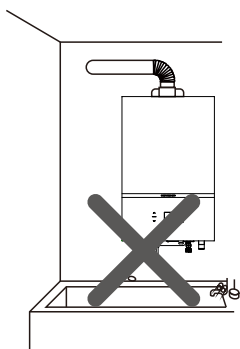


热水器的安装场所

- 热水器应安装在室内通风，换气良好的场所。排烟管的出口必须设置在室外。
- 请不要将热水器安装在橱柜内，也不要将热水器安装在窗帘、家具等易燃物品旁边。



- 本热水器严禁安装在浴室等封闭场所内，以及卧室、地下室、客厅、楼梯和安全出口附近（5m以外不受限制）。
- 请不要将热水器安装在燃气灶或其他热源的上方。



- 在热水器安装附近，一级排气口周围，不得有其他燃气用具，周围不得存放易燃易爆及产生腐蚀气体的物品。
- 热水器安装位置上方不得有明电线、电器设备、燃气管道等。
- 壁挂式热水器安装应保持垂直，不得倾斜。
- 安装热水器的两侧，应保留150mm以上的空间间距，热水器的后面，应留10mm以上的距离，保证热水器能正常工作，便于热水器维修和保养。严禁将热水器安装在吊橱和壁橱内。
- 热水器安装部位应是由不可燃材料制造，若安装部位是可燃材料或难燃材料时，应采取隔热板隔离，隔热板与墙的距离应大于10mm。



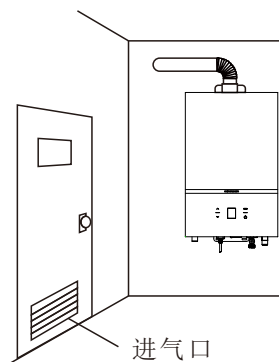
注意

- 室内型热水器必须安装排气管，请将排气管的前端排气口通至室外。
- 排气管出口禁止通至公共烟道。
- 从热水器的安装场所到排气管的前端排气口的距离，必须在规定的长度距离内。
- 燃气充分燃烧必须要有充足的氧气。换气不良会引起燃烧不充分或人体缺氧。所以必须要有换气设施（进气口）。
- 进气口应该与室外保持畅通。

热水器的安装场所

- 进气口的有效面积应该大于排气管的断面积。
- 使用固定型百叶窗时，请根据有效面积和开口率计算出实际面积。
- 为了不让灰尘堵塞固定型百叶窗开口部分，固定型百叶窗的间隙应大于8mm以上，防虫网应该能容易地进行清扫。
- 每台热水器的有效进风面积：

使用排气管	进气口有效面积
φ 60mm	29cm ²



- 进气口实际面积=进气口有效面积÷百叶窗开口率

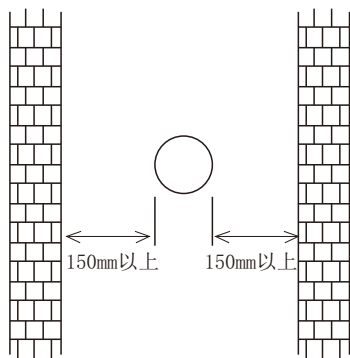
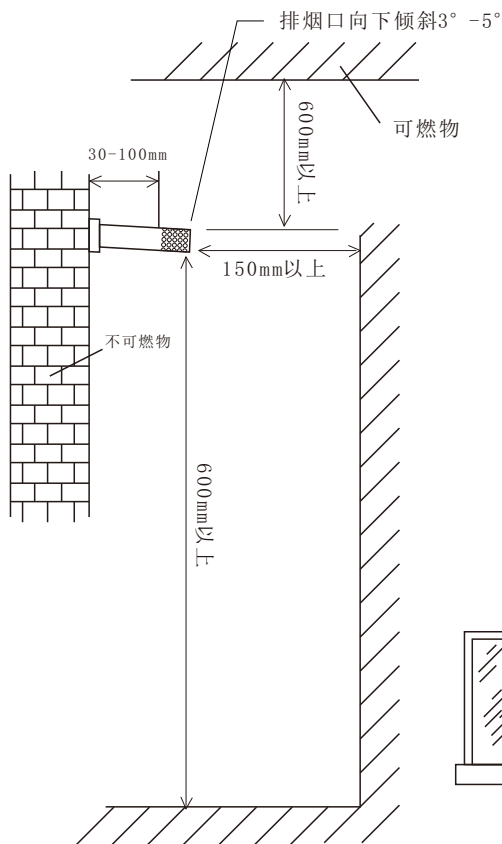
固定百叶窗的种类	开口率	进气口实际面积
金属百叶窗、塑料百叶窗	0.5	58cm ²
木质百叶窗	0.4	72.5cm ²
打孔金属板	0.3	96.7cm ²

- 把门、窗的风机作为进气口时，请以下表作为计算标准

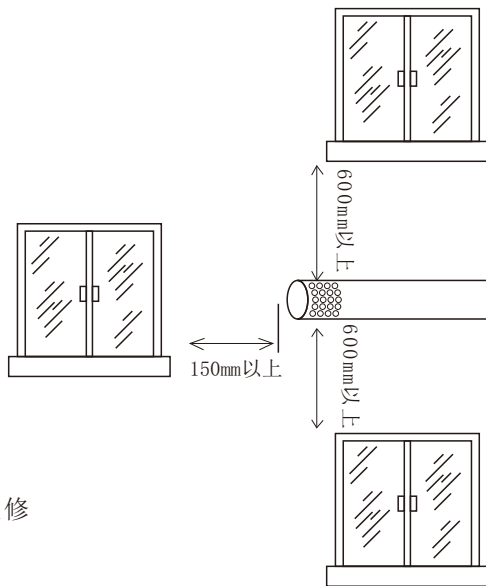
门、窗的种类	周围及接缝每1m长度可作为的有效面积(cm ²)
铝制窗	2
铝制门	10
木制窗	5
木制门	20

注：带密封条的门窗，当关闭时不能作为有效面积计算。

热水器排烟管的设置



排气管出口正面



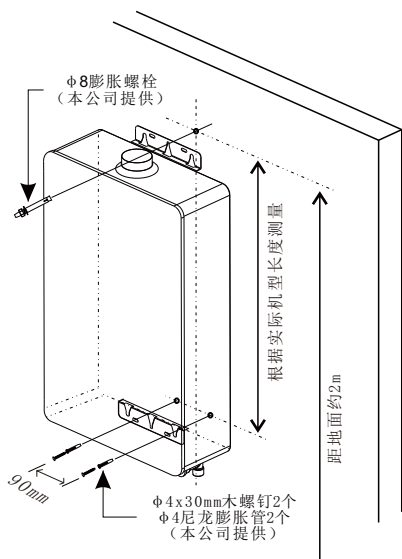
排气管出口距进风口距离

表示建筑本身的易燃材料或装修用的防火及半易燃材料。

热水器安装顺序

1 热水器的安装准备工作

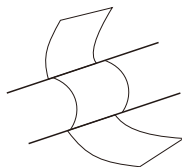
- 预置孔的安装。根据热水器的外形尺寸和图示要求在墙上打1个 $\phi 8\text{mm}$ 的孔。
- 将一个 $\phi 8$ 膨胀螺栓放入打好的孔中，膨胀螺栓螺牙露出15mm。
- 将热水器上部挂板中央缺口挂在膨胀螺栓上，上好平垫、弹簧垫、螺母，确认安装位置没问题后，暂时先将热水器取下来。



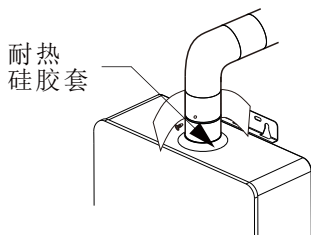
- 在膨胀螺栓的正上方120mm处为中心将墙壁打一个 $\phi 80\text{mm}$ 的孔，让直径 $\phi 60\text{mm}$ 的排气管通向墙壁外部。这个孔要求有向下倾斜 3° - 5° 的斜度。
- 如果墙壁是可燃材料，请将孔径开到 $\phi 100\text{mm}$ 左右，在墙壁和排气管之间放入隔热材料。

2 排气管的安装

- 将前端的排气管插入墙孔内，把直角弯管的小端插入排气管，两根管子对准后用耐热铝箔胶带密封好。（铝箔胶带在排烟管盒子内）



- 先把耐热硅胶套套在直角弯管大端，然后将直角弯管大端插入热水器排气口，把热水器挂在墙壁上。把直角弯管把热水器排气口用耐热铝箔胶带密封好，防止废气漏出。（耐热硅胶套套在排烟口处）

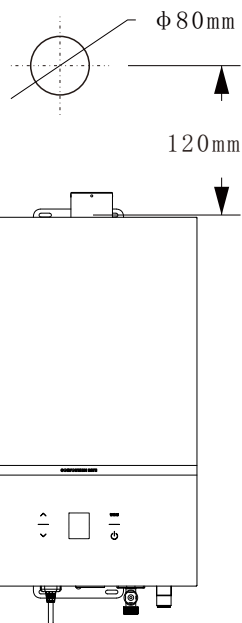
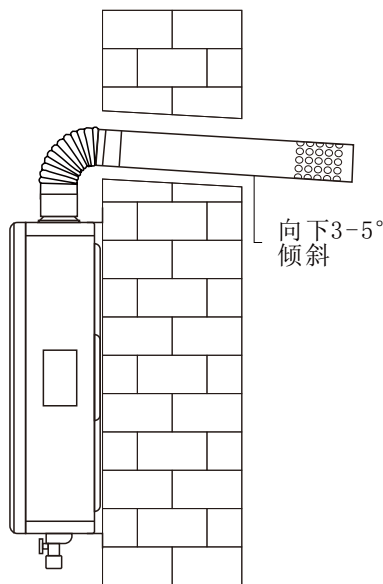


3 热水器的固定

- 将热水器挂在膨胀螺栓上，把螺母旋紧，下方用木螺钉穿入尼龙膨胀管上旋紧，固定热水器。
- 排气管和墙壁之间的空隙用水泥等材料填实，防止雨水或废气进入室内。

热水器安装顺序

- 以下为排气管直接从热水器后方伸出室外的安装



- 若前端排气管出口远离热水器安装场所时，可将排气管延长安装。排气管最长延长距离为3米2弯。

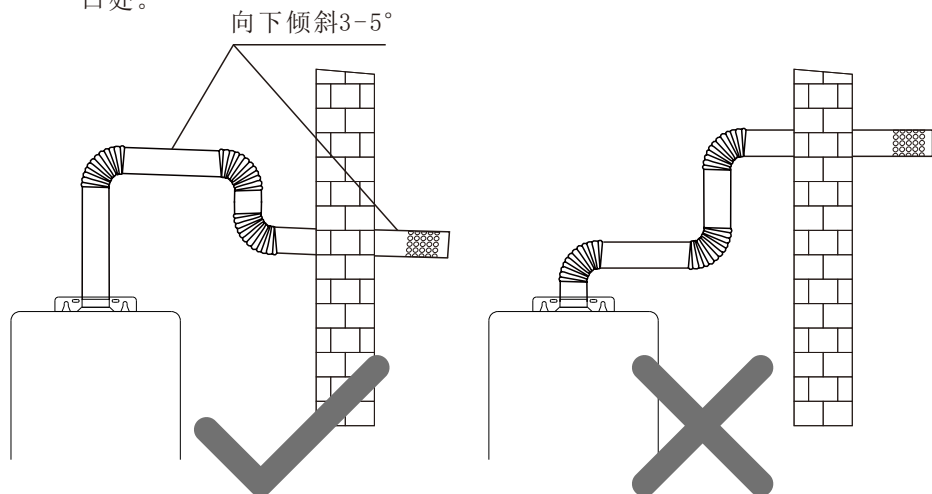


注意

- 排气管应选用本公司专用配件，（不锈钢材料，厚度0.3mm）不得自行改变其形状和结构。
- 排气管最大延长距离为3米，弯曲为2处。
- 弯曲1处相当于直管长度2米。
- 弯曲最多为2处。
- 安装时，不同长度的直管和允许弯曲可按下表选用。
直管5米+1弯曲=直管3米+2弯曲。
- 延长安装时，排气管中间必须用支架支撑，支撑支架间距为1.5-2米距离一个。
- 如果您所需要不同长度的专用排气直管和弯管时，请向当地售后服务网点联系购买。
- 当热水器烟管长度超过3米2弯时，请联系当地售后服务网点，由专业维修人员上门将机器设定为长烟道模式。

防止冷凝水集结

- 排气管的水平延长段都要有 3° - 5° 的出口方向向下的斜度。
- 排气管延长段的中间部分不得向上垂直安装。
- 如果前端排气管出口位置比热水器排烟口接头安装位置高，热水器排气管接头应该先加高超过前端排气管出口，然后再向下接到前端排气管出口处。



进出水配管

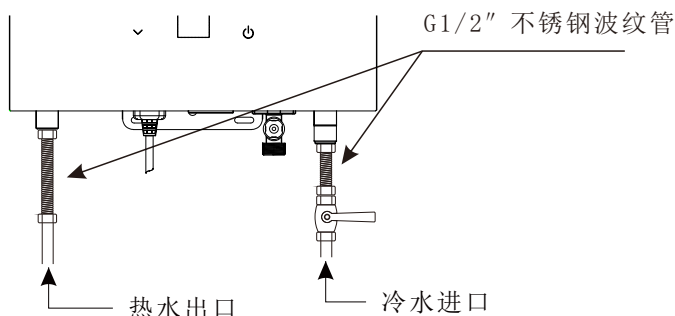


注意

- 为了维修和保养的需要，请在靠近进水口处设置进水阀。
- 热水器的进、出水接头处，建议用户使用不锈钢波纹管（内径大于 $\phi 12\text{mm}$ ）便于维修时万一拆卸机器的需要。
- 在进水管和热水器连接之前，请打开进水阀将水管内的污渍冲洗干净。进、出水管和机器连接之后，一定要进行通水试验。完成后请清除积累在进水接头处过滤网的污渍。
- 进、出水管请不要使用生锈的金属管道。
- 要尽量减少接头数和缩短配管距离。
- 使用和安装花洒的用户，应该选用管道通径较粗和花洒头孔径较大的产品。

安装

- 管路的安装必须由专业人员进行，请按图示连接管路。



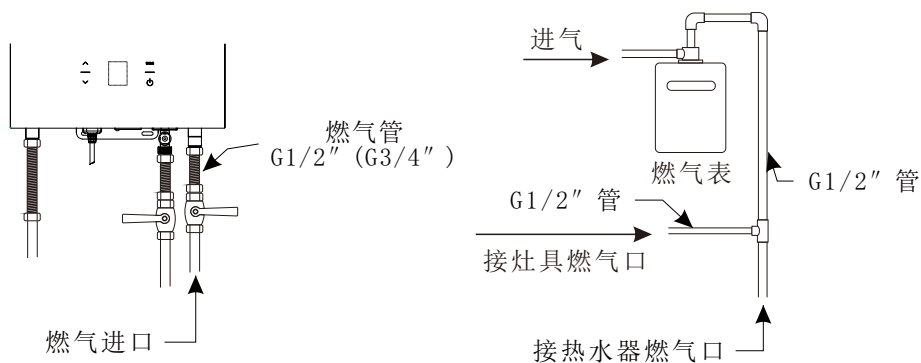
燃气配管



注意

- 人工煤气热水器必须使用G3/4" 口径的燃气管。
- 液化石油气和天然气热水器使用G1/2" 口径的燃气管。
- 热水器和燃气管之间必须装接燃气专用球阀。
- 人工煤气和天然气热水器必须使用金属管连接，不得使用橡胶软管连接。
- 本热水器燃烧时，在短时间内需要大量燃气。要保证燃气有充分的供应。使用人工煤气时，燃气流量比较大，表具和配管要有足够的余量。
- 施工中请务必将燃气管配管内的金属碎屑清理干净后才能和热水器连接，金属碎屑进入热水器会损坏热水器或引起爆燃事故。

- 管路的安装必须由专业人员进行，请按图示连接管路。



注：括号内的尺寸为人工煤气热水器安装规格。

注：图示燃气表出口装管接法仅适用于18L以下天然气。

电源的配置



注意

- 本热水器所使用的电源电压为交流220V/50Hz。
- 必须配置安装三眼插座，为了您的安全，三眼插座必须配备有效的接地线。插座位置距离热水器1米以内。插座应通过认证。
- 安装热水器时，不要将插座电源线接触或缠绕于热水器的高温区域。
- 如果电源软线损坏，为避免危险，必须由本公司售后服务中心或特约维修部来更换。

常见故障的识别与处理

发生以下状况时并非故障

现象	原因与处理方法
排气口会冒白烟	室外温度过低，排出的烟气遇到室外的冷空气凝结成白色雾状。
供水温度太低时，出水量减少	为了达到高温，热水器搭载的自动水量控制装置，根据进水温度自动调节水流量大小。
热水开的太小熄火	热水开的太小，低于启动水量以下时造成热水器熄火，在使用过程中热水龙头不要开的太小。
夏天温度降不下来	进水温度较高而水流量较小时，可能会超过热水器本身的最低供热能力。此时请加大水流量即可。
关闭热水龙头后，热水器的风机没有立即停止	为了再使用时能立即点火，热水器内的风机会延时继续运转60秒后自动停止。
使用过程中熄火	为了防止缺氧，热水器默认连续使用30分钟就会自动熄火。请关闭热水器后再打开，即可继续使用。

有以下现象时，请检查下列场所

现象

检查场所

按下电源键按钮
数字显示器信号不亮

- 电源线插头是否插好？
- 是否停电中？

没有热水出来
燃烧指示灯不亮
使用中途熄火

- 燃气阀是否全开？
- 进水阀是否全开？
- 是否停水中？
- 热水龙头是否全开？

热水不够热
低温时太热

- 温度调节是否适当？

- 做完上述检查后，仍然无法正常使用，请拔掉电源线插头后再插回去，重新操作一次。若此时仍然无法使用时，请与本公司特约维修中心联系。

故障代码闪烁时的处理方法

机器故障或使用不当时，会自动停止运转，数字显示器闪烁故障代码。此时请先暂时关闭热水龙头后再打开，或关闭显示器的开关键按钮后再打开。

故障代码	故障描述	故障原因
E0	温度探头故障	温度探头接触不良；温度探头故障
E1	点火失败	用错气源；燃气压力低；比例阀未打开
E2	意外熄火	用错气源；燃气压力低；比例阀故障
E3	温控器故障	温控器接触不良；温控器故障
E4	出水温度连续3秒 $\geq 85^{\circ}\text{C}$	用错气源；温度探头故障
E5	排风系统故障	风机不转；烟道堵塞；风压开关故障
E6	伪火或残火	感应针故障；比例阀故障
En	定时关机提醒	连续使用时间达到定时设定时间
Ec	通讯故障	显示器未插好；显示器故障

- 再操作一次数字显示器后再度显示故障代码时，请务必关闭燃气阀，拔掉电源插头。请与本公司特约维修中心联系。
- 按下显示器的开关键而数字显示器没有显示，请拔掉电源插头后再重新插一次，然后再按一次开关键按钮。若数字显示器仍然没有显示，请与本公司特约维修中心联系。

检查及保养方法



注意

- 为了安全的使用，请定期检查保养。
- 保养时请务必关闭燃气阀，拔掉电源插头，待机器冷却后再进行。
- 绝不可打开机器的前盖。
- 热水器的安装，燃气种类的切换和安全检查应由制造商认可的专业人员进行，调整结束后应将调解器锁定，并加贴标示。

检查时请注意下列事项

- 热水器使用过程中是否有异常声音？
- 热水器的外观是否有异常？
- 热水器的周围及排烟口、排气管附近是否有易燃物？
- 热水器机身上有安全注意事项标贴，因油污而不易阅读时，请勿用香蕉水、酒精等擦拭。
- 为了能够使用的更安心，请每年进行一次安全检查。有关定期检查事宜请向本公司售后服务中心咨询。

保养的方法

- 热水器或显示器请用湿布轻轻擦拭。请勿使用清洁剂、香蕉水、酒精等擦拭。
- 热水器的排气口有杂物堵塞而继续使用时，可能会造成不完全燃烧。故使用时一定要保持排气口通畅。

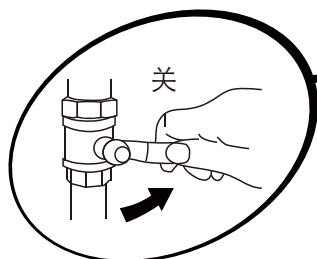


注意

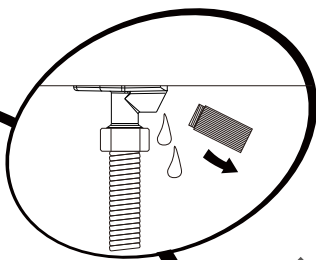
- 因显示器内部为电器零件，保养时请注意避免水分渗入内部，以免造成显示器故障。

长期不使用之场合

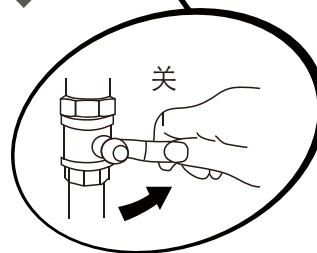
1 关闭燃气阀。



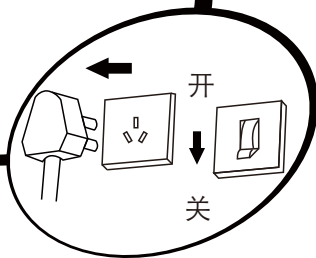
4 旋下泄压阀和放水栓，并将热水器内的余水排出。



2 关闭进水阀。



3 拔掉电源插头，并将空气开关拨到“关”的位置。



注意

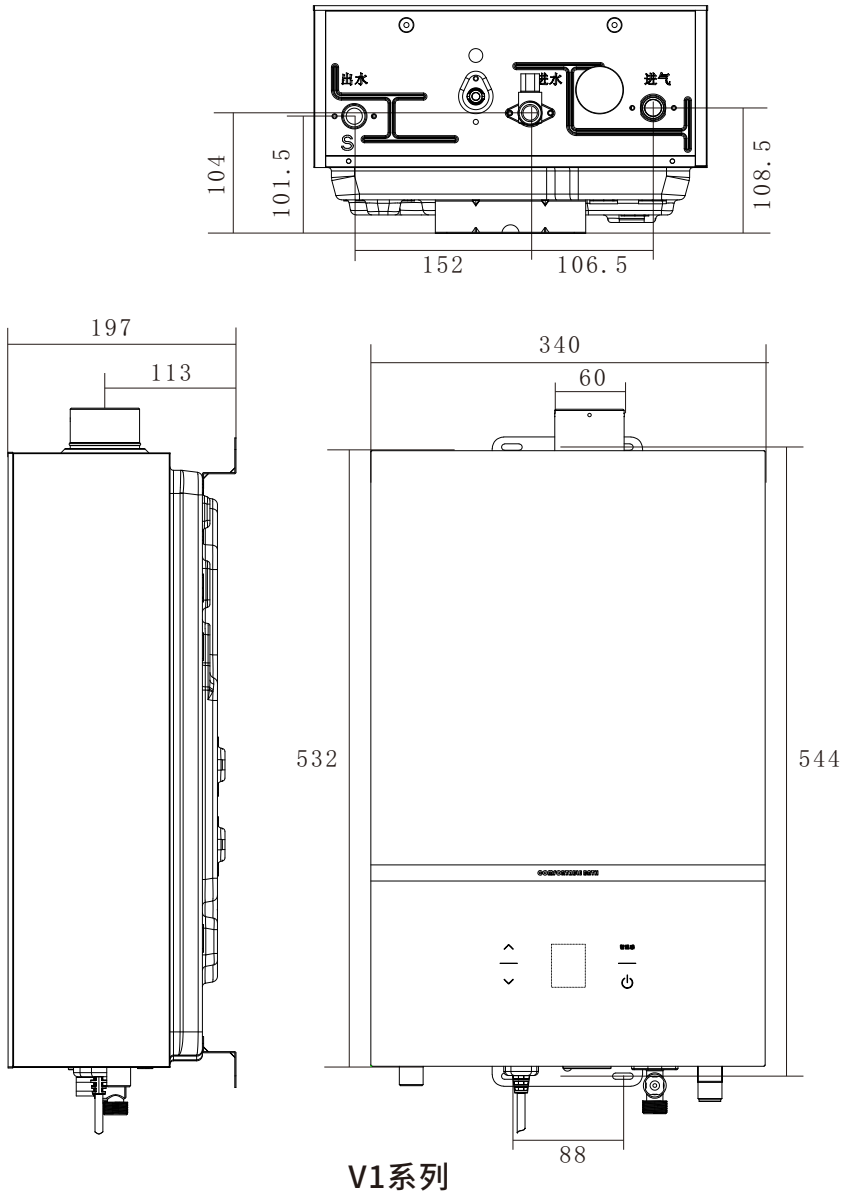
- 湿手请勿接触电源插头和开关，以免发生触电事故。
- 刚使用完的热水器内部水温较高，排水时请注意，防止烫伤。

外形尺寸

热水器外形尺寸

单位: mm

* 图示仅供参考, 不同机型尺寸不一致, 请以实际机型为准。

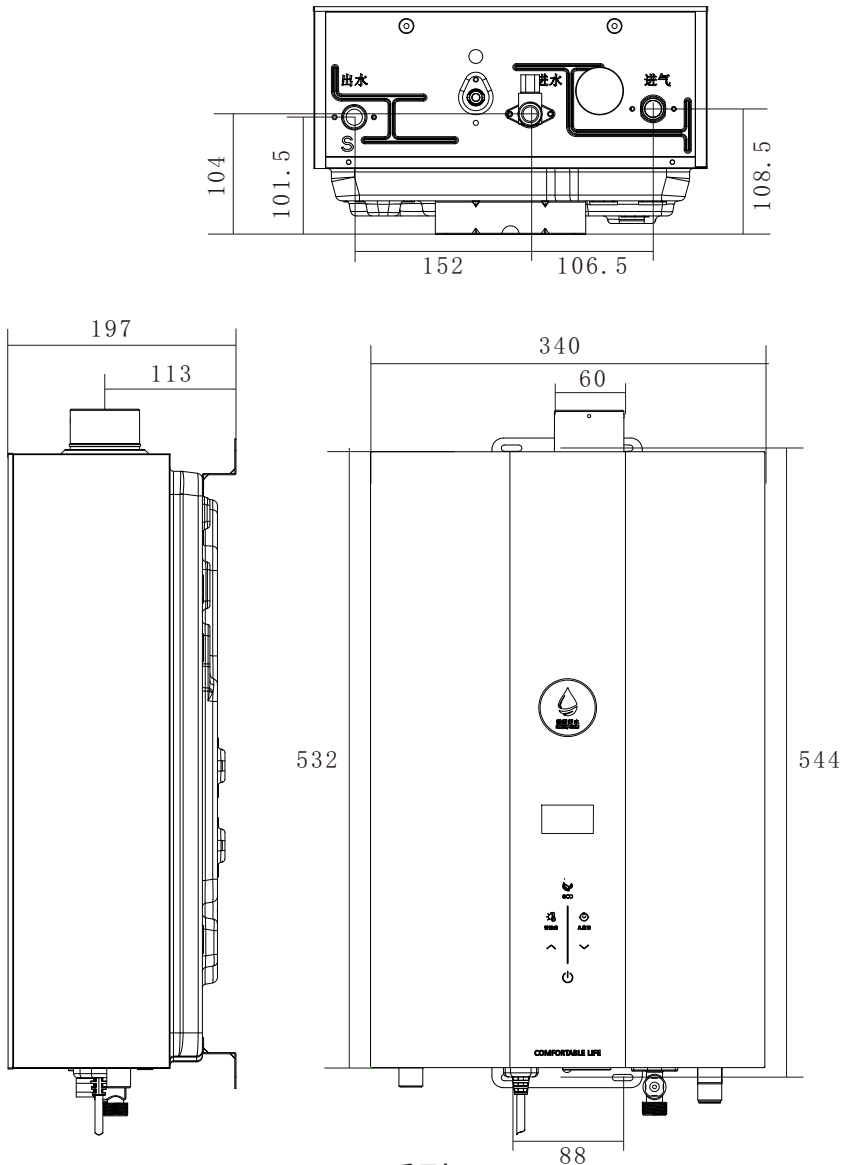


V1系列

热水器外形尺寸

单位: mm

* 图示仅供参考, 不同机型尺寸不一致, 请以实际机型为准。



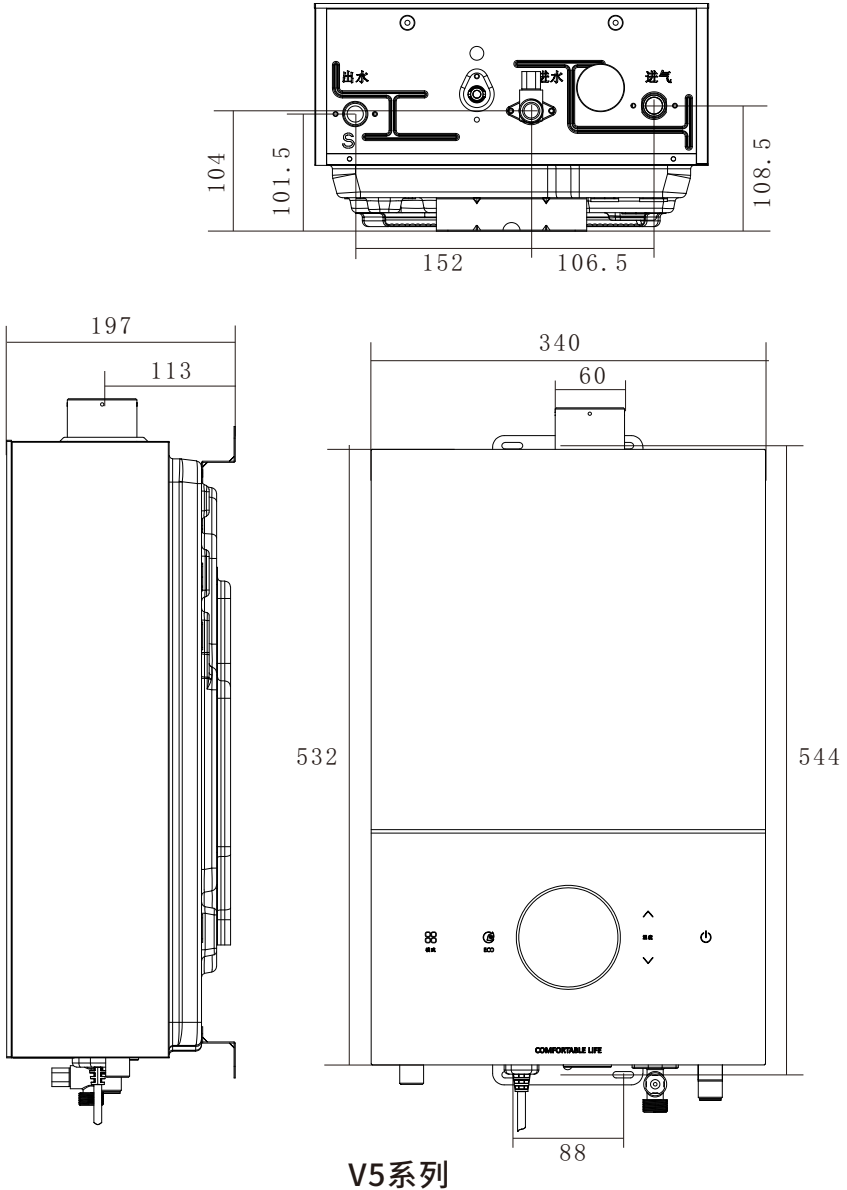
V3系列

外形尺寸

热水器外形尺寸

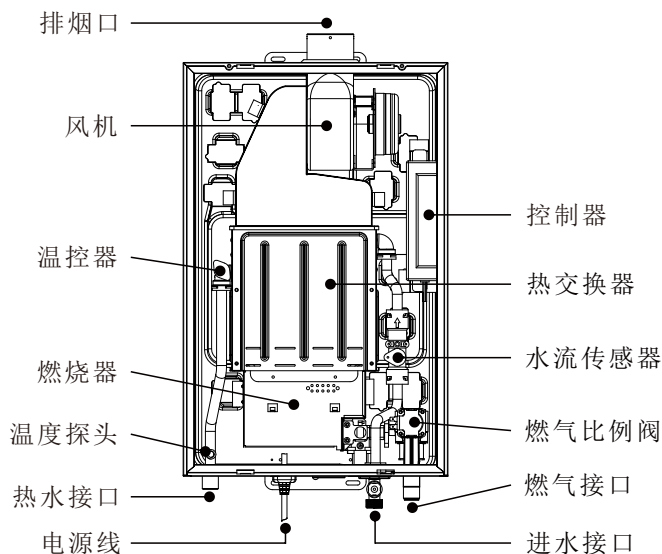
单位: mm

* 图示仅供参考, 不同机型尺寸不一致, 请以实际机型为准。

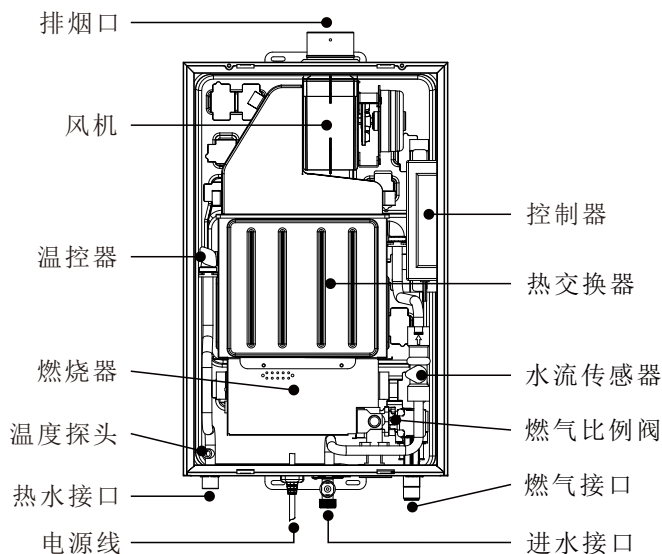


V5系列

* 图示结构仅供参考，不同机型内部配置不一致，请以实际机型为准。



13L机型



16L机型

产品规格

产品名称	家用供热水燃气快速热水器	
产品型号	JSQ25-13V1 JSQ25-13V3 JSQ25-13V5	JSQ30-16V1 JSQ30-16V3 JSQ30-16V5
产品类别	恒温型	恒温型
额定热负荷	25kW	30kW
额定最小热负荷	<5.5kW	<6.6kW
额定产热水能力 ($\Delta t=25K$ 时)	13kg/min	16kg/min
能效等级	2级 (GB 20665-2015)	
额定电功率	30W	
排气方式	强制排气式	
使用燃气种类 额定燃气压力	天然气(12T): 2000Pa	
适用电源	220V~ 50Hz	
适用水压范围	0.025-0.8MPa	
温度调节范围	35°C-65°C	
点火方式	连续脉冲点火	
控制方式	燃气比例阀+智能分段	
外壳防护等级	IPX2	
排烟管规格	φ60mm	
风机	恒流通信风机	
接头规格	燃气接口	天然气: G1/2"; 人工煤气: G3/4"
	冷水接口	G1/2"
	热水出口	G1/2"
安全装置	意外熄火保护装置; 定时关机保护装置, 漏电保护装置; 防过热保护装置; 排风异常保护装置; 水路防过压保护装置	
执行标准	GB 6932-2015	
防冻加热器功率 (防冻机型)	120W	
外形尺寸(mm)	532×340×197(mm)	

RoHS法规标示要求

根据《电器电子产品有害物质限制使用管理办法》（简称RoHS），以下部分列出了本产品可能包含的有害物质的名称及含量。

本表适用于家用供热水燃气快速热水器
产品中有害物质的名称及含量

部件名称	有害物质					
	铅(Pb)	汞(Hg)	镉(Cd)	六价铬 (Cr(VI))	多溴联苯 (PBB)	多溴二苯醚 (PBDE)
底面壳组件	×	○	○	○	○	○
水箱组件	○	○	○	○	○	○
燃烧器组件	×	○	×	○	○	○
集烟罩组件	×	○	×	×	○	○
燃气比例阀组件	○	○	○	○	○	○
控制器组件	×	○	○	×	○	○
水阀组件	×	○	○	○	○	○
烟管组件	○	○	○	○	○	○
插头电源线	○	○	○	○	○	○
橡胶件	○	○	○	○	○	○
印刷件	×	○	○	○	○	○
内部连接线	×	○	○	×	○	○
风机	×	○	×	○	○	×
螺钉等紧固件	○	○	○	○	○	○
显示器组件	×	○	○	×	○	○
安装附件	×	○	○	×	○	○
水泵	○	○	○	○	○	○

本表格根据SJ/T 11364的规定编制

- ：表示该有害物质在该部件所有均质材料中的含量均在GB/T 26572规定的限量要求以下。
 - ×
- 表示该有害物质至少在该部件的某一均质材料中的含量超出GB/T 26572规定的限量要求。

本表格表明机器内部含有有害物质，数据是根据材料类型，由材料供应商提供并经我们验证后做成的。某些材料包含的有害物质，按照现在的技术基准不能被替代，我们一直在为改善此项目而努力。

本产品的环保使用期限为10年，污染控制标签式样见右图。



产品使用期限是指用户按照产品说明书上面的正常条件使用时才有效。

《废弃电器电子产品回收处理管理条例》提示性说明

为了更好地关爱及保护地球，当用户不再需要此产品或产品寿命终止时，请遵循国家电器电子产品相关法律法规，将其交给当地具有国家认可的回收处理资质的厂商进行回收处理。

江苏光芒热能科技有限公司

JIANGSU GOMON THERMAL TECHNOLOGY CO., LTD.

地址：江苏省靖江市新桥镇光芒路15号

邮编：214537

网址：www.gomonwater.cn

全国服务热线：400-668-1555

* 本手册的最终解释权归光芒公司所有

